

FULL HEIGHT TURNSTILE

44 www.sectec.com.tr

Yüksek güvenlik ihtiyaçları gözeticilerle üretilen Tam Boy Turnikeler iç ve dış ortam kullanımına uygundur. Dayanıklı yapıdaki tasarımları ile uzun yıllar kullanım imkanı sunar.

Our Tripod Turnstile models, which offer different features that you may need in your various projects, are suitable for indoor and outdoor usage. Tripod Turnstiles are in the disincentive security class.

4 KOL YUVARLAK PROFİL TAM BOY

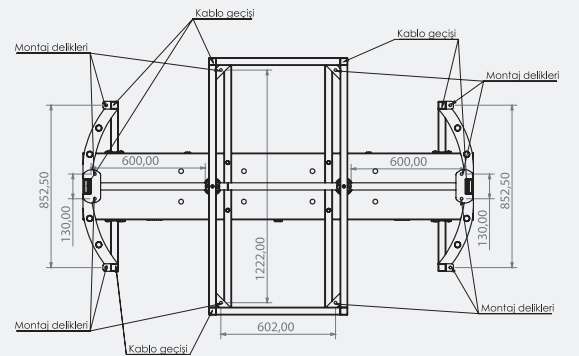
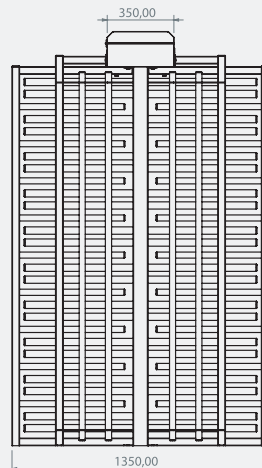
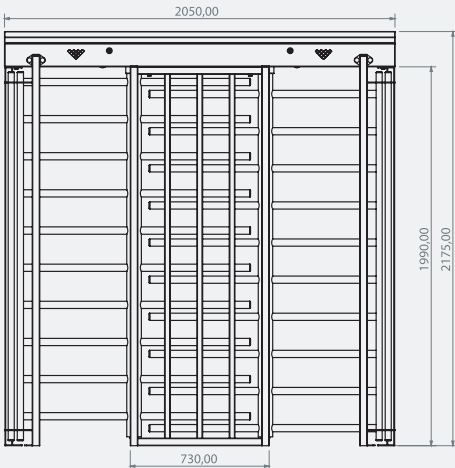
Full Height Turnstile, Double - 4 Wings

Kod / Code	Ürün Özellikleri / Product Features
SCT4402	Double 90°



Teknik Çizim ve Ölçüler

Drawings and Dimensions





Kasa Malzemesi / Body Material

AISI 304 satine Paslanmaz Çelik (Opsiyonel 316 kalite Paslanmaz Çelik) veya DKP Sac üzeri renk seçenekleri ile Elektrostatik toz Boya.
AISI 304 satin Stainless Steel (Optional 316 quality Stainless Steel) or Electrostatic powder coating on with DKP Sheet color options.



Rötor ve Kollar / Center and Arms

Elastik Kaplin ile güçlendirilmiş Mekanizma-Rötor bağlantısı. 3 Kol (120°) 4 kol (90°) seçenekleri. 304-316 kalite paslanmaz veya DKP üzeri Elektrostatik Toz Boya seçenekleri.
Mechanism-Roller connection reinforced with Elastic Coupling. 3 Arm (120°) 4 arm (90°) options. 304-316 quality stainless or DKP Electrostatic Powder Coating options.



Hareket ve Kontrol / Motion and Control

Hassas kilitleme sistemi için Proxy sensör.
Ayarlanabilir ve kontrollü soft bir çalışma için hidrolik fren ve kızaklı rulman sistemi.
Proxy sensor for precise locking system.
Hydraulic brake and slide bearing system for adjustable and controlled soft operation.



Kontrol Kartı / Control Card

Internal RS 232 communication port. Audible and visual warning system in case of unauthorized intervention on the handles. Display screen showing the number of entries and exits in A and B directions. Programmable button set used for various function settings (Time Off duration, etc.) DIP Switch used for general settings (direction LED color change and controlled and free switching modes) Dry contact inputs (NO) reserved for A and B directions Emergency input reserved for emergencies (NC). Extra 12V DC output (Max. 1A) for external readers that can be connected to the turnstile.
Internal RS 232 communication port. Programmable button set used for various function settings (Time Off duration, etc.) DIP Switch used for general settings (controlled and free switching modes) Dry contact inputs (NO) reserved for A and B directions Emergency input (NC) reserved for emergencies. Extra 12V DC output (Max. 1A) for external readers that can be connected to the turnstile.

Enerji ve Çalışma Voltajı / Energy and Operating Voltage: 110V – 240V AC 50/60 Hz 24V DC

Çalışma Isısı / Operating Temperature: -15°C / +60°C

IP Sınıfı / IP Class: IP 54

Geçiş Hızı / Passing Speed: 20 kişi/dakika • people/minute

Opsiyonel / Optional:

Buton ünitesi, kumanda alıcısı, uzaktan kumanda. Isıtıcı, termostat, Sabitleyici alt tabla
Button unit, remote control receiver. Heater, thermostat, stabilizer bottom plate.

