

SWING GATE TURNSTILE

30 www.sectec.com.tr

Swing gate turnikeler ayrıcalıklı bireylerin geçişinde ve yük taşıma esnasında geniş geçiş aralığı sağlamaktadır. Hem kart okuyucu hem de manuel tetikleme modu aynı anda kullanılabilir. Kayış sistemi ve motor koruma özelliği sayesinde geçiş yapan nesne veya kullanıcıların zarar görmemesi sağlanır.

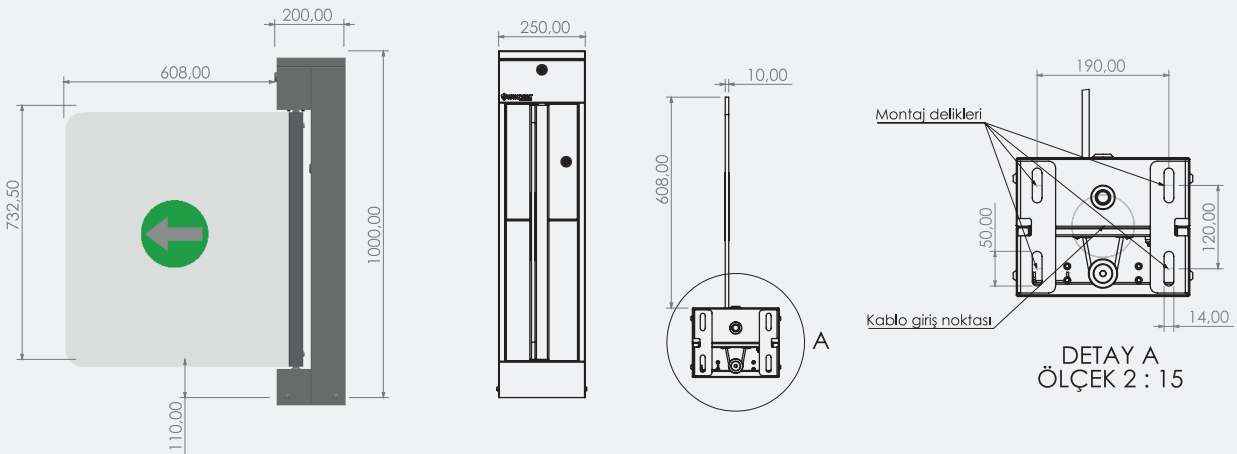
Swing gate turnikiles provide a wide passage range during for the passage of privileged people and load transportation. Both card reader and manual trigger mode can be used simultaneously. Thanks to the belt system and motor protection feature, it is ensured that passing objects or users are not damaged.



Kod / Code	Ürün Özellikleri / Product Features
SCT210	Single

Teknik Çizim ve Ölçüler

Drawings and Dimensions





Kasa Malzemesi / Body Material

1.2mm AISI 304 satine Paslanmaz Çelik (Opsiyonel 316 kalite Paslanmaz Çelik) veya DKP Sac üzeri RAL Kod seçenekleri ile Elektrostatik Toz Boya.
1.2mm AISI 304 satin Stainless Steel (Optional 316 quality Stainless Steel) or Electrostatic Powder Coating on DKP Sheet with RAL Code options.



Motor ve Kanat / Engine and Wing

24v DC motor, 10mm Tamperli cam veya 10mm Pleksi glass veya Paslanmaz Boru Kanat yapılabilir.
24v DC motor, 10mm Tempered Glass or 10mm Plexiglass or Stainless Pipe Wing can be made.



Hareket ve Kontrol / Movement and Control

Her iki yöne otomatik açılıp kapanma ve manuel mod. Kartlı geçiş modundayken butonla açıp kapanabilme. Hassas kilitleme sistemi için çift optik sensör. Merkez noktada kilitleme. Durma ve Kalkış noktalarında soft hareketi sağlayan rampalama özelliği. Turnikenin tüm fonksiyonlarını sırasıyla test etmeyi sağlayan bakım modu.
Automatic opening and closing in both directions and manual mode. Ability to open and close with a button while in card access mode. Dual optical sensors for sensitive locking system. Locking at center point. Ramping feature that provides soft movement at stopping and starting points. Maintenance mode that allows testing all functions of the turniquet one by one.



Kontrol Kartı / Control Card

Dahili RS 232 haberleşme portu. Çeşitli fonksiyon ayarları için kullanılan programlanabilir buton seti (Time Off süresi vb.) Genel ayarlar için kullanılan DIP Switch (kontrollü ve serbest geçiş modları) A ve B yönünde ayrılmış kuru kontak girişleri (NO) Acil durumlar için ayrılmış Emergency girişi (NC). Turnikeye bağlanabilecek harici okuyucular için ekstra 12V DC çıkışı (Max. 1A).
Internal RS 232 communication port. Programmable button set used for various function settings (Time Off duration, etc.) DIP Switch used for general settings (controlled and free switching modes) Dry contact inputs (NO) reserved for A and B directions Emergency input (NC) reserved for emergencies. Extra 12V DC output (Max. 1A) for external readers that can be connected to the turnstile.

Enerji ve Çalışma Voltajı / Energy and Operating Voltage: 110V – 240V AC 50/60 Hz 24V DC

Çalışma Isısı / Operating Temperature: -15°C / +60°C

IP Sınıfı / IP Class: IP 54

Opsiyonel / Optional:

Dış ortam kılıfı, buton ünitesi, kumanda alıcısı, uzaktan kumanda, Kanat logo işleme.
Sabitleyici alt tabla, harici okuyucu ayağı.
Outdoor cover, button unit, remote control, Wing logo engraving.
Stabilizer base plate, external reader stand.

